



Réf Four Vulcano ADJ V3 AB

EAN 3700945200028

Vulcano 3 Multi-four et Barbecue



L'Art Du Jardin

123 Faubourg des Vosges

68700 Cernay

# Vulcano 3



Tablettes latérales et  
caisson de maintien au  
chaud en option sur  
commande

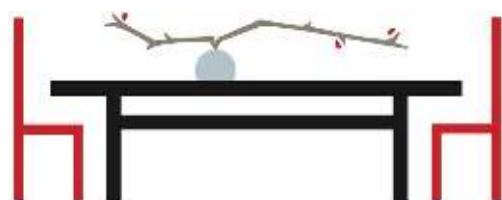
## Introduction

Nous vous remercions d'avoir acheté notre Four Vulcano 3

Cette brochure contient des instructions concernant le fonctionnement et l'utilisation du four ainsi que son entretien

Le fabricant se réserve le droit d'apporter des modifications ou des améliorations à ses produits à tout moment sans préavis.

Distribué par L'Art Du Jardin



L'ART DU JARDIN



## Attention

- Les fours de L'Art du Jardin doivent être utilisés à l'extérieur uniquement - ne pas les utiliser dans un endroit clos
- Suivre attentivement toutes les instructions du manuel de sécurité.
- Utilisez uniquement du bois dur, du charbon de bois ou dérivés. Ne pas utiliser les bois tendres (pin), peint, bois teinté, bois traité sous pression ou traité avec des conservateurs.
- Portez des vêtements de protection, y compris des gants résistants à la chaleur et un tablier.
- Ne pas déplacer le four après que le feu soit allumé et avant que le four ne soit froid.
- Utilisez uniquement sur des surfaces planes et de niveau.
- L'assemblage requiert deux adultes capables de soulever en toute sécurité 50 kg chacun.
- Bien que les fours soient usinés soigneusement, il est possible que certains bords des différents modules du four soient acérés, notamment les arrêtes. Déplacez le four munis de gants de protection.
- Attendre que le feu soit éteint et le four froid avant de le nettoyer ou de le couvrir.
- Ne jamais utiliser un nettoyeur abrasif sur les surfaces du four.
- Pendant la cuisson, assurez-vous que la hauteur de flamme ne soit pas dangereusement élevée.



## Avant la première utilisation

- Retirez tous les matériaux d'emballage.
- Retirez les pierres de cuisson et mettez-les soigneusement de côté, ne les laissez pas tomber, car elles peuvent se briser. N'utilisez pas de détergent sur les pierres de cuisson.
- Nettoyez l'intérieur et l'extérieur du four avec de l'eau tiède et un détergent doux pour enlever les revêtements spéciaux appliqués au cours du processus de fabrication, ainsi que tous les résidus ou l'accumulation d'humidité liés au transport. Ces matériaux peuvent émettre des odeurs désagréables lors de la première flambée.
- Mettre les pierres en place une fois le four sec. Ensuite, allumez le premier feu comme décrit page 4 dans « Démarrage du feu pour la première fois ». Laissez le feu brûler à environ 100-120 ° C pendant 1 heure.





## Démarrage du feu pour la première fois

- Munissez-vous de bois sec de petite taille, pas plus de 12/30 cm.
- S'assurer que la grille du foyer soit complètement insérée dans le compartiment et que le bac à cendre soit en place comme montré page 5.
- S'assurer que le bac à cendres est inséré sous la grille du foyer comme montré page 5.
- Tirez sur le bouton de sécurité (Photo 3 ci-dessous) sur le côté gauche du four, en utilisant la poignée de levage soulevez le four afin d'exposer la grille de cuisson du barbecue (pour la sécurité assurez-vous que le ressort de goupille de sécurité s'enclenche bien dans la position la plus haute, il y a 3 positions : fermée pour la cuisson au four, ouvert à 100% pour le grill, et une position intermédiaire qui est intéressante à l'usage pour l'évacuation des fumées de cuisson). Quand le four est entièrement basculé (photo 2 ci-dessous), insérez la grille en acier inoxydable.
- Retirez la goupille de sécurité et utilisez la poignée de levage pour revenir à la position four (photo 1 ci-dessous), ouvrir la porte du four et insérez soigneusement les pierres de cuisson dans le four.
- Utilisez des bois durs tels que le chêne ou le hêtre (les bûches ne doivent pas excéder la taille de 12/30 cm), du charbon de bois en morceau ou tout autre équivalent. N'utilisez en aucun cas de résineux ou bois imprégnés de produits chimiques.
- Allumez le feu dans le foyer.
- S'assurer que les aérations sur la porte du foyer sont en position ouverte.
- Attisez le feu toutes les 10 minutes.
- Maintenir une température de 100-120 ° C pendant 1 heure, ouvrir la porte du four au bout de quelques minutes pour permettre aux odeurs de s'échapper. Ne surchauffer jamais au-delà de 250°C.
- Laissez le four refroidir naturellement avant de le déplacer ou de le ranger.



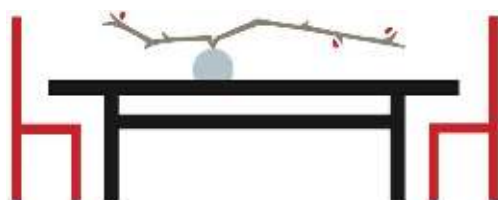
**1° Position**



**2° Position**

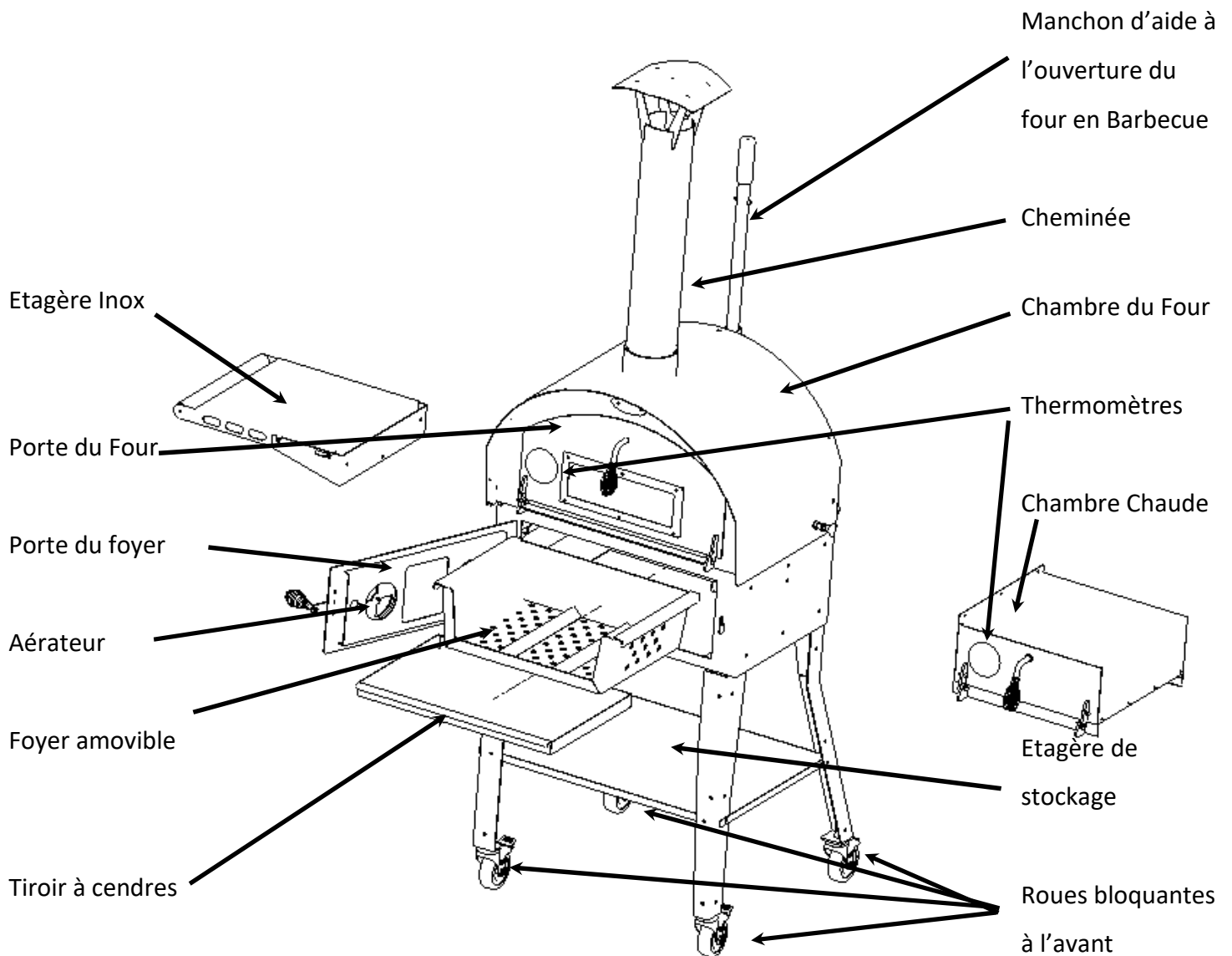


**3° Bouton de sécurité**



L'ART DU JARDIN

## Description du Four



Avant d'utiliser votre four Vulcano :

- Lire attentivement toutes les instructions et le manuel en accordant une attention particulière à tous les avertissements et conseils d'utilisations.

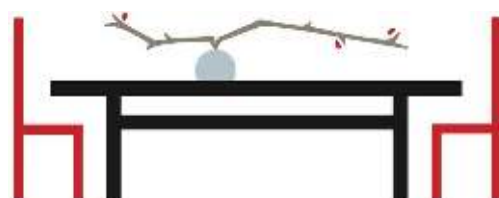
Le four Vulcano est conçu pour l'usage domestique, l'utilisation commerciale annule toutes les garanties.

Avant tout, retirez tous les matériaux d'emballage, les autocollants et enveloppes de protection.

Suivre attentivement les instructions du chapitre « Allumage du feu pour la première fois » avant d'utiliser le four.

PENDANT L'UTILISATION LES SURFACES du four sont très chaudes : NE PAS TOUCHER, GARDER LES ENFANTS ET ANIMAUX LOIN DU FOUR. TOUJOURS UTILISER DES GANTS RESISTANTS A LA CHALEUR. Avant de nettoyer ou de retirer la cendre veuillez impérativement attendre quelques heures que le four soit froid.

Conservez tous les manuels d'utilisation pratique et les consulter avant chaque utilisation.



L'ART DU JARDIN

# Utilisation du Four et du Barbecue/Grill

Le Four Vulcano multifonctions est un four à bois d'extérieur. Il est facile d'utilisation et offre de grandes capacités de cuisson. Du fait de sa conception à double paroi, votre four consomme moins de bois que les modèles comparables ce qui le rend également très économique.

Vous pouvez utiliser votre Four Vulcano comme four à pizzas, pains, tartes flambées. Vous cuisinerez légumes, viandes, poissons et desserts exactement comme vous utilisez le four de votre cuisine. Puis en moins de 5 secondes à l'aide de notre fonction d'inclinaison breveté, transformez votre four de plein air en grand barbecue pour griller les viandes, les poissons et les légumes.

Votre Four Vulcano, vous procurera le plaisir, les saveurs authentiques et parfumées d'une cuisson au feu de bois. En toute saison, il vous sera facile de cuire ou griller tous vos mets dans le four multi-fonctions. Vos repas seront mémorables : les pizzas croustillantes, les rôtis succulents, les côtes d'agneau grillées juteuses à souhait et les ragôts mijotés, sans oublier les légumes savoureux.

Votre four Vulcano est conçu avec un système de double paroi (deux plaques d'acier séparées par un vide d'air). La chaleur se diffuse de façon homogène tout autour de la chambre de cuisson. Grâce aux pierres réfractaires de 4 cm d'épaisseur et de la double paroi, votre four restera chaud encore pendant deux heures après que le feu soit éteint. En plus de l'aspect économique la double paroi empêche les fumées nocives de pénétrer dans la chambre de cuisson tout en conservant les saveurs authentiques de la cuisson au feu de bois.

Votre four V3 possède également en option un caisson de maintien en température ajustable sur le côté droit avec 3 étagères en acier inoxydable. Le caisson de maintien au chaud peut être utilisé pour garder les aliments préparés à chaud pendant que vous faites cuire ou réchauffer d'autres aliments. Le côté gauche du Four/Grill est équipé de la tablette en inox alimentaire, idéal à l'usage, en option également.

Une fois le feu démarré selon les instructions de la page 7 du manuel votre Four Vulcano ne mettra que 30 minutes pour atteindre la température idéale de cuisson.

Pour utiliser le grill, placez-vous à l'arrière du four, déployez la poignée. Ensuite tirez en arrière sur cette poignée tout en tirant le bouton de sécurité à droite et en posant un pied sur l'étagère basse. Incliner le four jusqu'à ce que les clics du bouton de sécurité vous indiquent que le four est en position supérieure, à ce moment-là, la grille du barbecue en acier inoxydable est accessible. Maintenant, vous êtes prêt à griller des steaks, côtelettes et légumes, poissons et rôtis au feu de bois.

Cuisson, torréfaction, grillades, four, les possibilités de cuissons sont infinies avec votre Four Vulcano, modèle déposé, créé en Alsace par L'Art Du Jardin.



## Faire le feu dans votre Four/Grill

Il vous faudra environ 30 minutes pour atteindre la température idéale de cuisson. Nous vous suggérons d'utiliser un thermomètre à infrarouge à distance pour mesurer la température de la surface des pierres de cuisson. La température des pierres ne doit pas excéder 250°. Les thermomètres de porte mesurent la température de l'air à l'intérieur du four comme pour la cuisson au four traditionnel.

1 °) Choisissez le bon combustible :

N'utiliser que des bois ou charbons de bois qui ne produisent pas de fumées nocives. Pour de meilleurs résultats nous recommandons le chêne, le hêtre (bûches de 12/30 cm) ou le charbon de bois en gros morceau. Ne pas utiliser de bois avec une teneur élevée en résine telle que le pin ou tout bois traité ou peint.

2 °) Allume-feu :

N'utiliser pas de papier ou carton, ils vont produire une quantité excessive de débris et de fumées. Utiliser un allume-feu conçu pour les barbecues, ou du petit bois bien sec.

3 °) Placez l'allume feu et le combustible sur la grille du foyer :

Ne pas trop charger. Quatre bûches seront suffisantes pour commencer.

4 °) Ouvrir le système de ventilation :

Lors du démarrage du feu ouvrir la prise d'air en grand afin d'assurer un tirage maximum. Ensuite vous pourrez réguler la température en ouvrant plus ou moins les aérateurs. Ne pas dépasser une température de 250 ° C sur le thermomètre intégré. Si c'est le cas, fermer la ventilation afin de faire redescendre la température. Pour l'utilisation normale il est préférable d'attendre jusqu'à ce que les flammes se soient apaisées et que les braises fournissent la source de chaleur. Les doubles parois de votre four Vulcano fournissent de la chaleur en suffisance pour cuisiner, même après que le feu soit ralenti.

## Maintenant cuisinez !!!

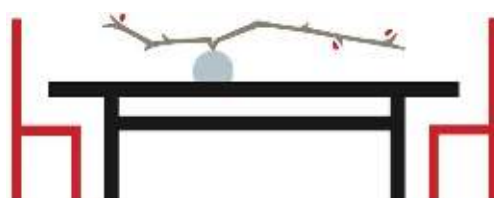
1 °) Cuisson au four :

Lorsque votre four est bien chaud vous pouvez préparer tous les plats pouvant être cuit dans un four traditionnel avec en prime la saveur d'un vrai feu de bois. Cuisiner avec votre Four Vulcano est un réel plaisir. Vous allez rapidement devenir un centre d'attraction et vous passerez d'agréables moments en famille et entre amis

2 °) Griller :

En tirant sur la goupille de sécurité pour basculer le Four en position Grill vous serez prêt à cuire des steaks, rôtis, hamburgers, saucisses, épis de maïs, des poissons et des légumes avec l'avantage d'ajouter de la saveur grâce à un vrai feu de bois.

**ATTENTION, TRES IMPORTANT, s'assurer que le niveau de flamme ne soit pas dangereusement élevé avant de basculer le four en position Grill/Barbecue. Il est recommandé de n'utiliser la position barbecue que lorsque le feu est en état de braises. Il serait dangereux d'ouvrir le four alors qu'il y a des flammes.**



L'ART DU JARDIN



# Entretien

- 1 ° **Laissez IMPERATIVEMENT refroidir votre four naturellement avant de procéder à l'entretien.**
- 2 °) N'utilisez que des outils ou matériaux résistants à l'épreuve du feu pour toutes utilisations concernant la manipulation des cendres ou du four. ATTENTION, ne pas jeter les cendres et les charbons car ils pourraient provoquer un incendie. »
- 3 °) Attendre plusieurs heures avant de manipuler les cendres.
- 4 °) Videz les résidus de combustion dans un contenant à l'épreuve du feu.
- 5 °) Utilisez un balai ou un aspirateur de cendres spécial barbecue en acier pour nettoyer la chambre de combustion et les pierres réfractaires.
- 6 °) Si nécessaire enlevez les pierres de cuisson avec précaution pour les nettoyer. N'utilisez pas de détergents ou de savons POUR NETTOYER LES PIERRES.
- 7 °) Nettoyez l'intérieur du four à l'aide d'une eau savonneuse chaude avec une éponge non abrasive si nécessaire
- 8 °) Nettoyez les pierres de cuisson en grattant avec une brosse métallique prévue à cet effet. Utilisez si nécessaire de l'eau chaude pour enlever la graisse et les huiles. **NE PAS METTRE les pierres humides dans le four car elles peuvent se fissurer et LA GARANTIE DU FOUR SERAIT ANNULEE.**
- 9 °) **Nettoyage de la grille : La grille de votre barbecue doit être toujours propre. C'est une règle pour votre santé et celles de vos invités. Il est préférable de frotter la grille avec une brosse à grille métallique avant et après la cuisson alors que la grille est encore chaude. Quand la grille est froide, il faut alors huiler cette grille pour préserver sa durée de vie. Pour ce faire utiliser une serviette en papier en la trempant dans de l'huile.**
- 10 °) **Nettoyage de l'extérieur du four : Nettoyez l'extérieur du four avec un chiffon humide et un peu de savon de nettoyage doux. Ne pas utiliser de brosse métallique afin de ne pas gratter la peinture.**
- 11 °) **Stockage : S'assurez que votre Four Vulcano est froid au toucher et a été nettoyé. Utilisez une housse de protection disponible en accessoire et stockez le four propre dans un espace protégé.**

**ENTRETIEN ET NETTOYAGE PROLONGERONT LA VIE DE VOTRE FOUR VULCANO. VOTRE FOUR EST CONCU POUR DURER PENDANT DES ANNEES SI L'ENTRETIEN EST FAIT DANS LES REGLES.**





## Informations de garantie

La structure du Four Vulcano multi-fonctions est couvert par une garantie limitée de 10 ans à partir de la date d'achat. Cette garantie couvre les pièces, le vendeur prendra la décision seul soit de remplacer les pièces défectueuses ou de remplacer l'ensemble du four. Les pièces sont fournies gratuitement, mais leur remplacement est de la responsabilité du propriétaire.

### Conditions :

Une preuve d'achat ainsi que le formulaire de garantie doivent être fournis avec toute demande.

Le four doit avoir été correctement utilisé et entretenu par l'acheteur.

L'utilisation commerciale annule toutes les garanties.

Toute modification non autorisée ou ajouts effectués sur le four annule la garantie.

Les pièces de rechange fournies n'étendent pas la garantie.



**VEUILLEZ CONSERVER LE NUMERO DE SERIE DE L'EMBALLAGE**

### Sont exclus :

- La rouille, les rayures, les dommages causés par l'abus ou la négligence de l'utilisateur.
- Le verre et la pierre cassés suite à une mauvaise utilisation, manipulation ou surchauffe (Ne pas dépasser une température de 250 ° C sur le thermomètre intégré).
- L'usure normale de votre four.
- Les dommages causés par l'abus, la négligence, le manque d'entretien, le montage défectueux ou inapproprié.
- Rayures, bosses, corrosion ou décoloration causées par la chaleur, les nettoyeurs abrasifs, les nettoyeurs chimiques ou l'écaillage.

Cette garantie ne couvre pas les frais de transport ou des frais de réparation à domicile.



# Formulaire de garantie

Veillez remplir soigneusement ce formulaire afin de pouvoir garantir votre four.

Date d'achat: .....

Nom du revendeur : .....

Adresse du revendeur : .....

Numéro de facture (**Copie de la facture jointe impérativement**) : .....

Numéro de série du four : .....

Votre nom : .....

Votre adresse : .....

Votre Tel : ..... Votre mail : .....

Après avoir complété votre formulaire veuillez le retourner soit :

Par mail : [contact@artdujardin.fr](mailto:contact@artdujardin.fr) ou

Par courrier à : L'Art Du Jardin 123 Faubourg des Vosges 68700 CERNAY

## Accessoires (en option)

**Pelle à Pizza**

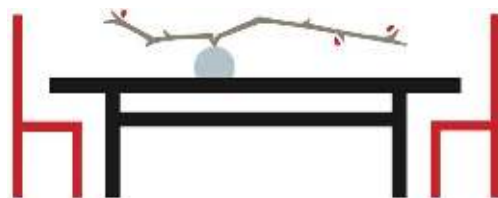


**Couverture PVC tout-temps**

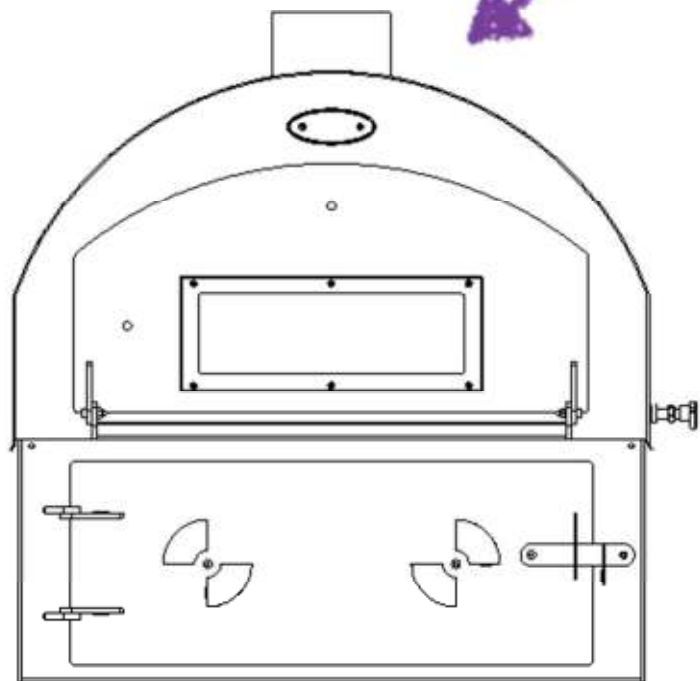
**Kit d'entretien**



**Tablette**



L'ART DU JARDIN

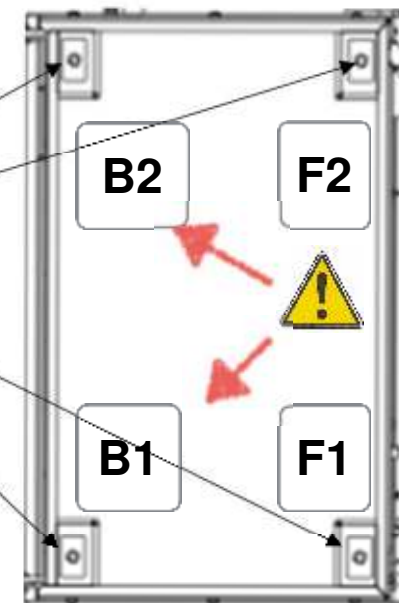


Sortir le corps du four de l'emballage. Enlevez délicatement de l'intérieur du four: le foyer, le tiroir à cendres et la pierre. Tenez-les à l'écart.

Etape 1

Etape 3

Dévissez les 4 vis des emplacements des pieds et les utiliser à l'étape 4 pour fixer les pieds.



Face Avant du Four

Plaque de Polystyrène

Installez le four sur un sol plat dans la position indiquée sur le dessin : les portes à droite. Utilisez une plaque de polystyrène expansée de l'emballage pour poser le four.

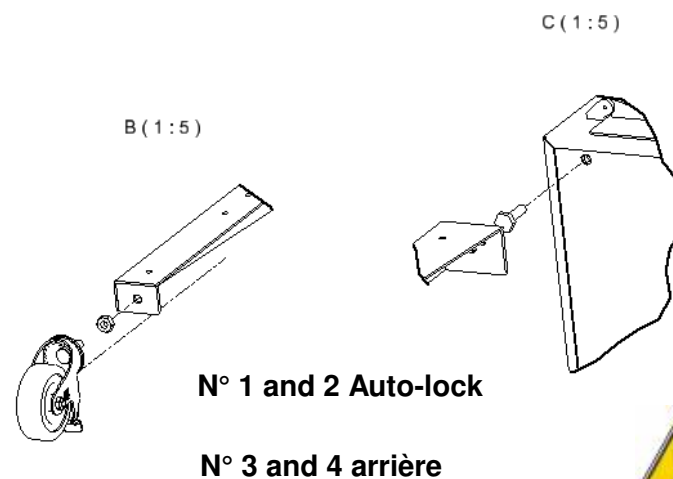
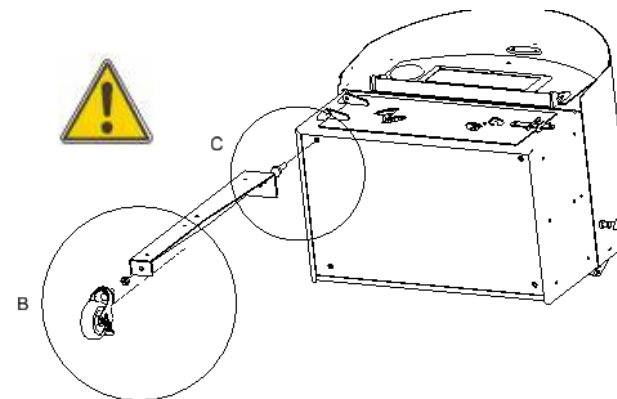
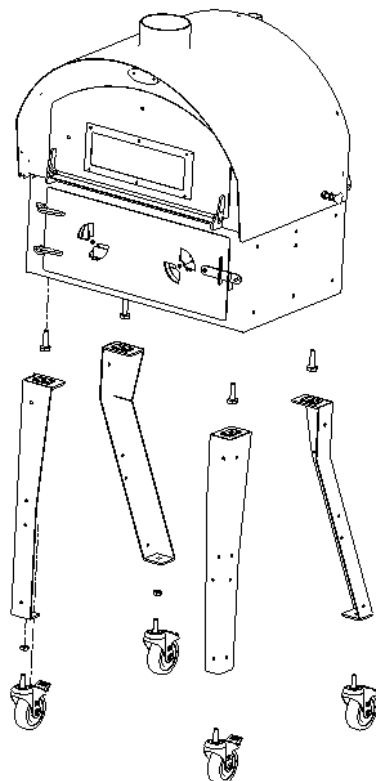
Etape 2

## Etape 4

Après avoir positionné les pieds en respectant la forme des pieds, ne serrez pas à fond les vis qui maintiennent les pieds au four.

Remarque : Il est très important de bien positionner les pieds du four. En effet, les pieds avant sont droits alors que les pieds arrière ont un angle. Respectez bien la position des pieds arrière qui ne sont pas droits contrairement aux pieds de devant.

Attention : toujours en position couché, mettre les roues auto-bloquantes à l'avant. Les roues standard à l'arrière



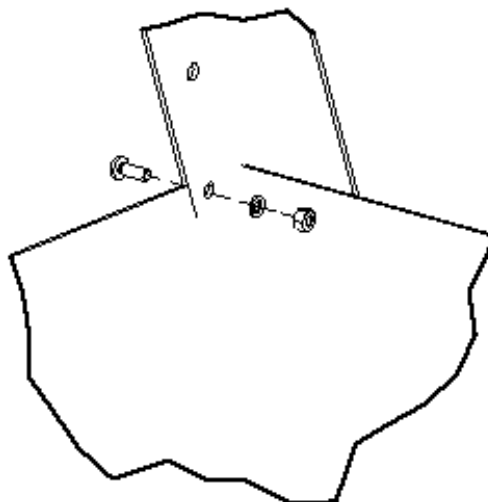
**A ce stade ne serrez pas à fond les vis des pieds les boulons des roues peuvent être vissés à fond**

## Etape 5



Le four toujours en position couchée, posez la plaque horizontale à l'emplacement prévu comme indiqué sur le schéma. Ne pas serrer à fond les boulons.

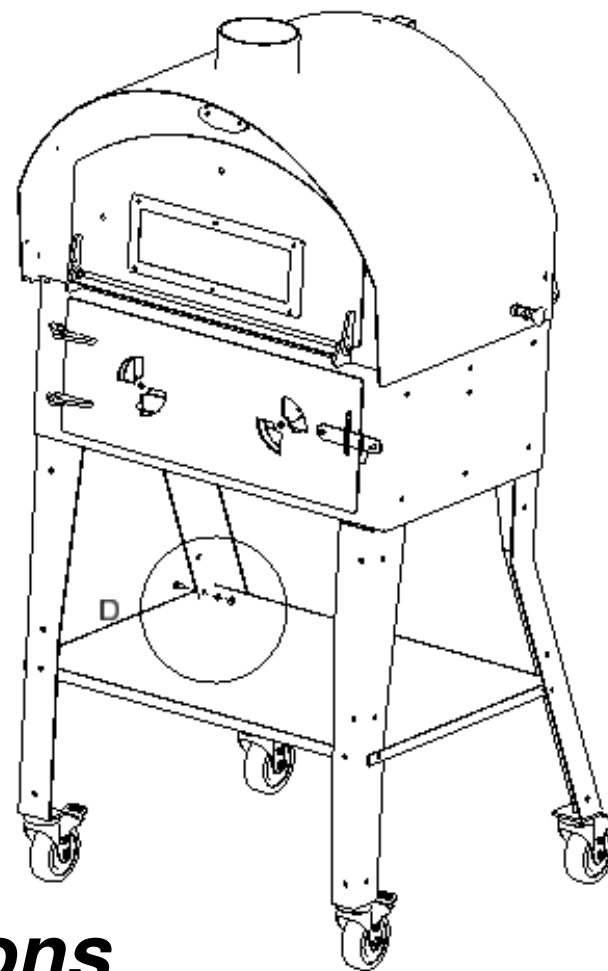
D ( 1/3 )



## Etape 6



**Relevez le Four à 2 personnes.**  
**Serrez bien à fond les vis et boulons**  
**des pieds et de la tablette**

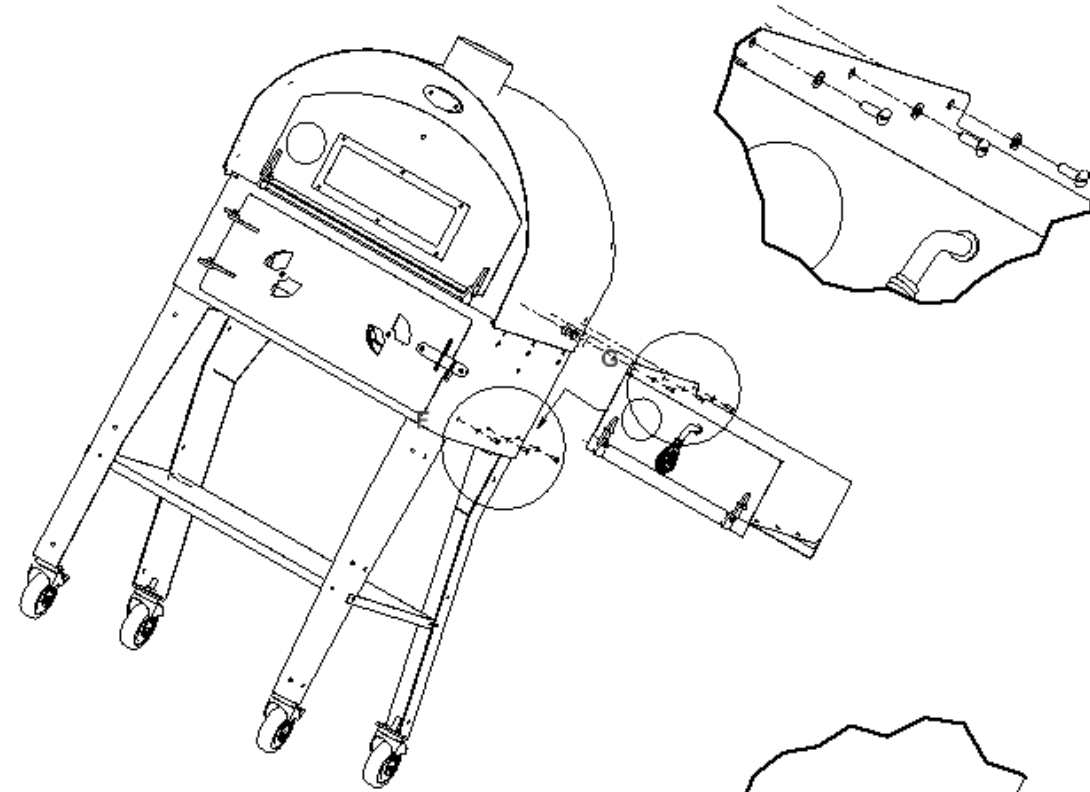
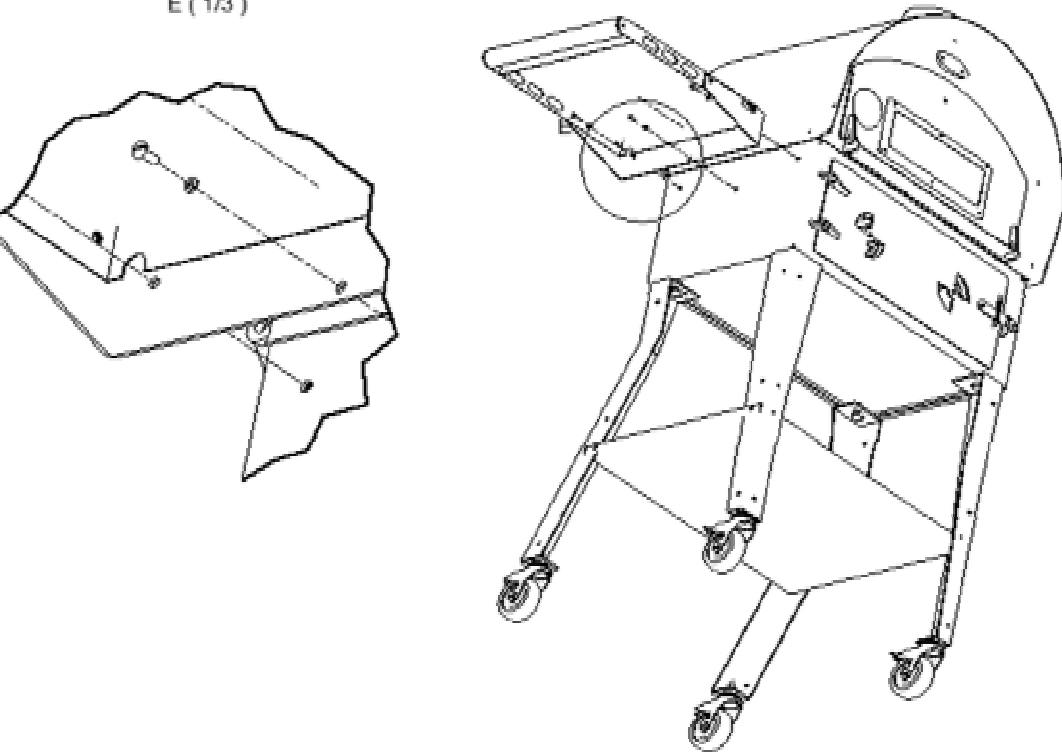


## Etape 7



Dévissez les vis du côté gauche du four et montez la tablette (en option).

E ( 1/3 )

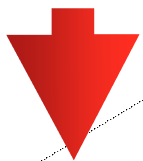


## Etape 8

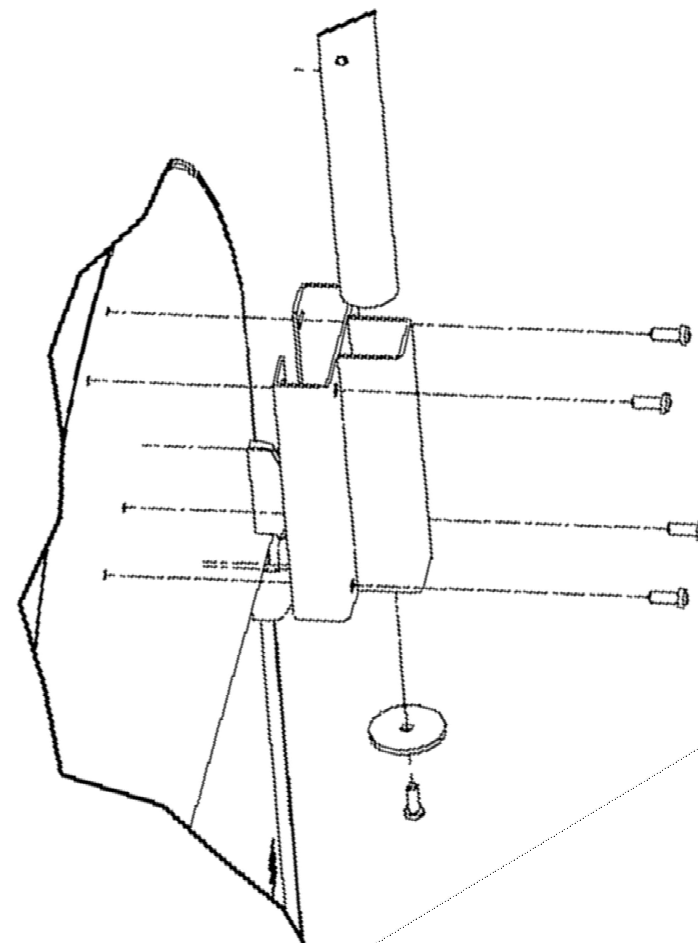
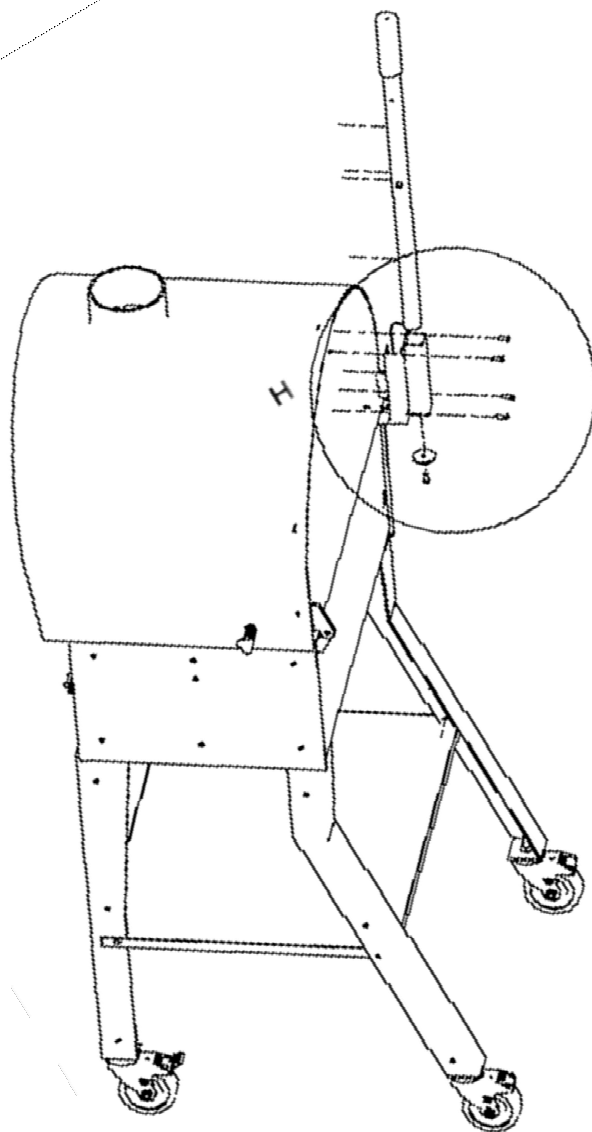


Dévissez entièrement les 3 vis supérieures qui se trouvent sur le côté droit du four. Ne dévissez que d'un demi-centimètre les 3 vis inférieures et posez le caisson chaud (en option) comme indiqué à droite.

## Etape 9



Fixez la poignée arrière  
comme indiqué.

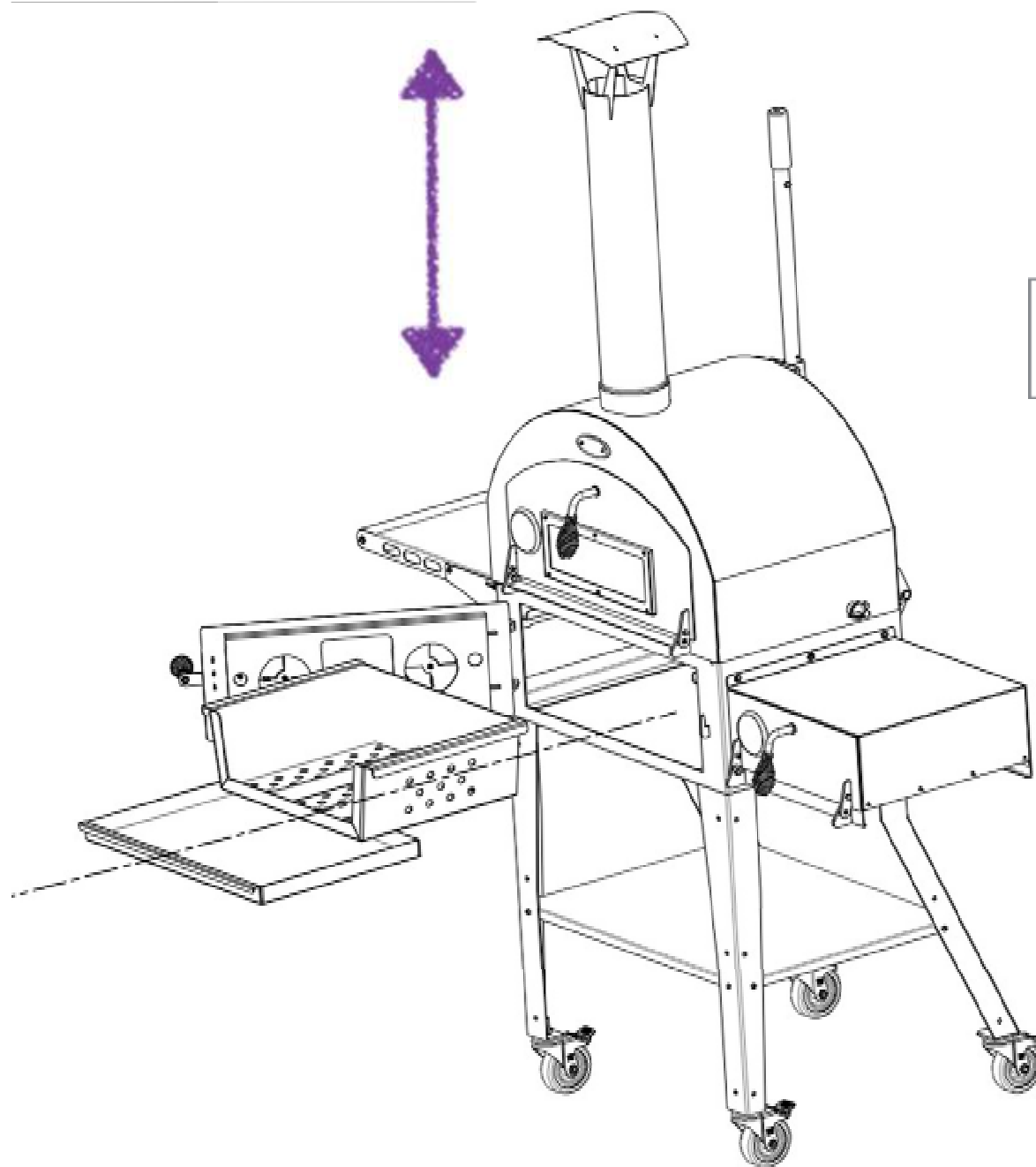




**Etape 10**



**Insérez le cendrier  
et le bac du foyer**



**Etape 11**

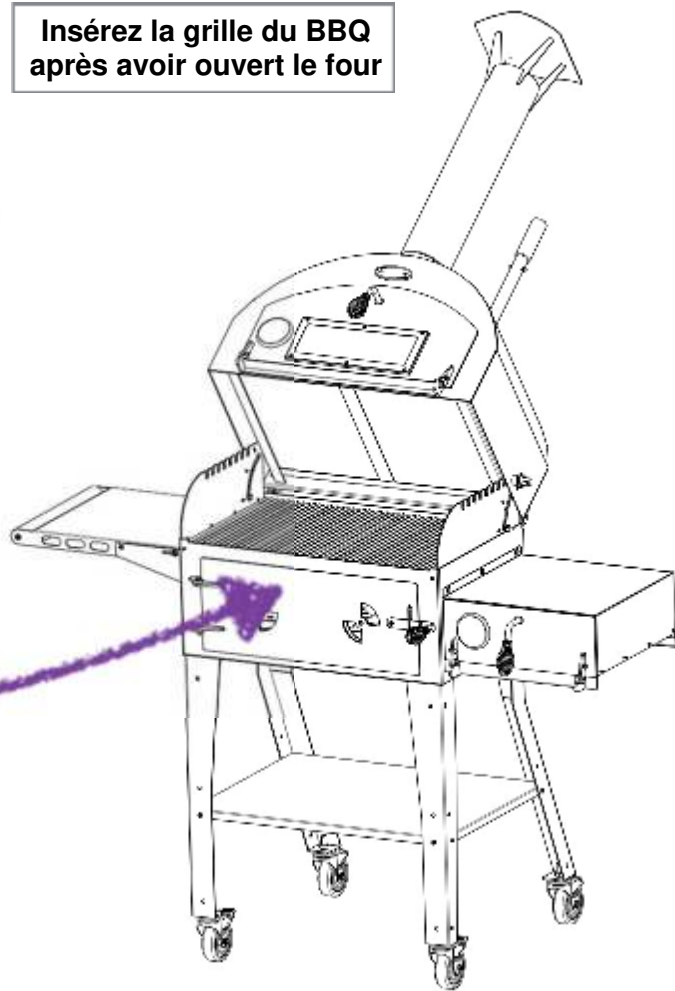


**Insérez la cheminée  
et son chapeau**

## Etape 12



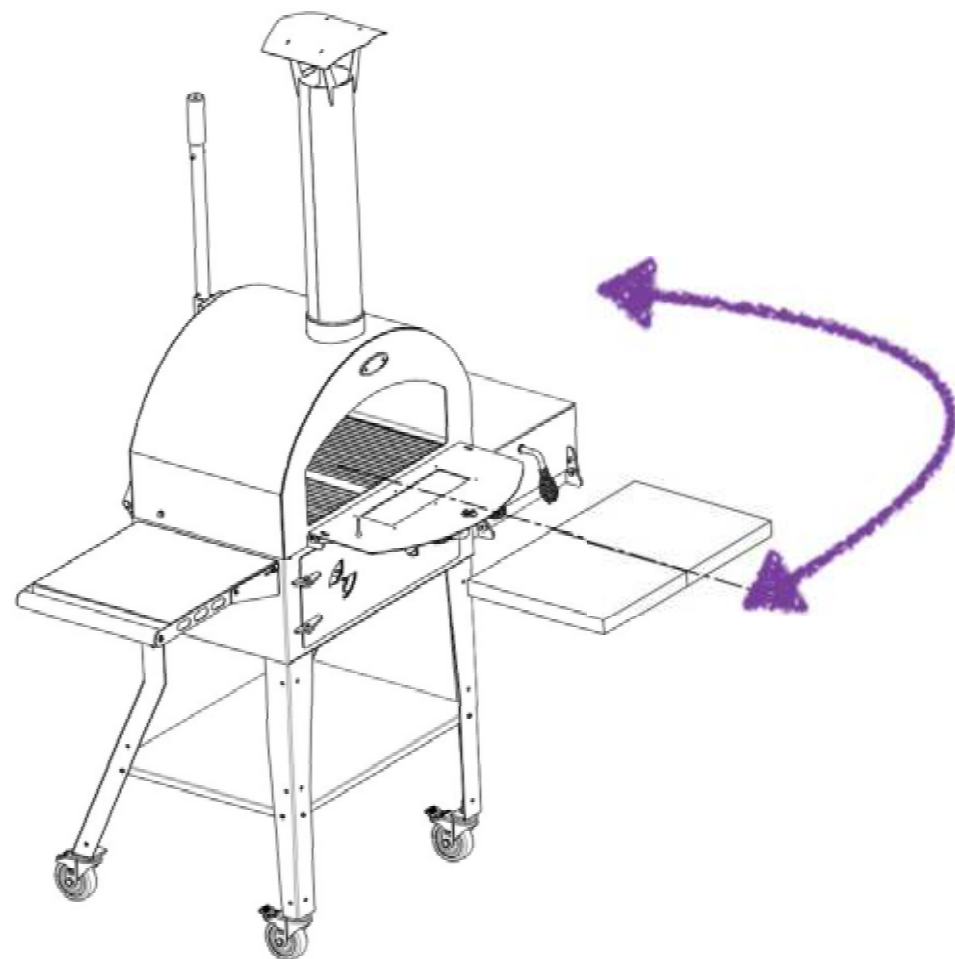
Insérez la grille du BBQ  
après avoir ouvert le four

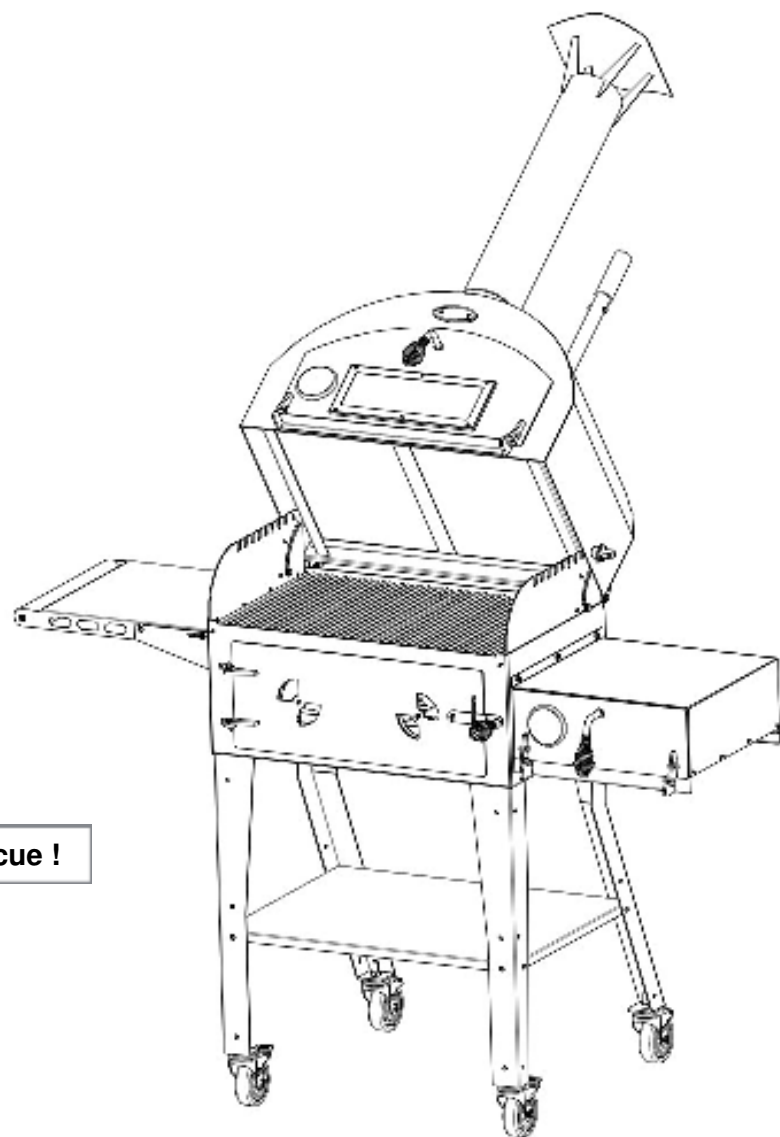


## Etape 13

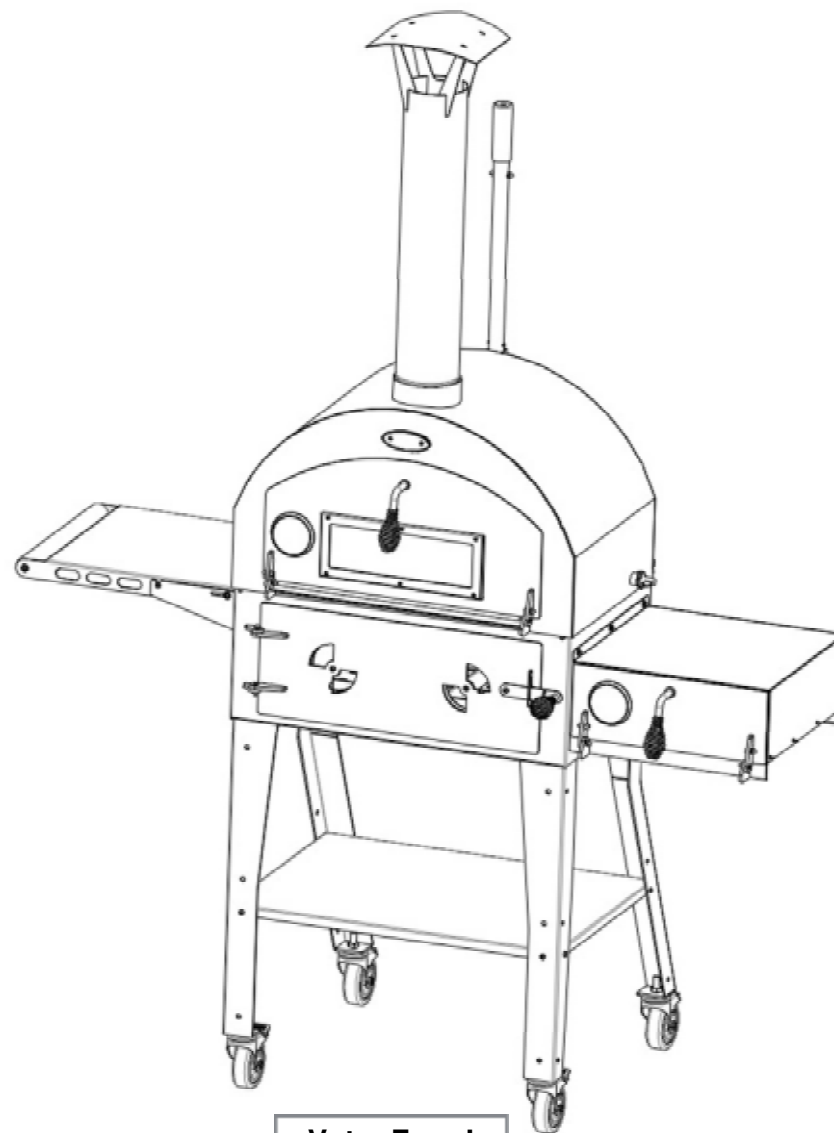


Fermez le four et posez les  
2 pierres délicatement





Votre Barbecue !



Votre Four !



**Fixez les poignées et Maintenant Cuisinez !**